

TRIFÁSICO - MEDIDA INDIRECTA - TCIL1

- Trifásico desequilibrado 3 ó 4 hilos
- Precisión Cl. 1 (EN 62053)
- Medida indirecta (x/5 A) Programable
- Indicador LED de consumo de energía
- LED de comprobación de corriente
- Contador electrónico de 8 dígitos
- Salida de impulsos: SO (DIN 43864)
- 4 módulos DIN



Código de pedido:
YTCIL104501

DATOS TÉCNICOS

ENTRADA DE TENSIÓN	
Tensión nominal (Un)	3x230 (400) V C.A.
Consumo propio	< 8 VA, 2 W
Margen de medida	± 15 % Un
Frecuencia	50 - 60 Hz

ENTRADA DE CORRIENTE	
Intensidad IB (IMAX)	1,5 (6) A
Consumo propio	< 0,1 VA
Margen de medida	0-100 % IMAX
Intensidad de arranque (In)	< 0,4 % IB

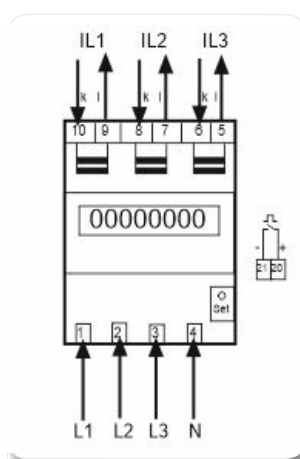
RELACIONES DE PRIMARIO SELECCIONABLE
5, 10, 15, 25, 5, 10, 15, 25, 30, 40, 50, 60, 75, 80, 100, 120
150, 200, 250, 300, 400, 500, 600, 750, 1000, 1200, 1500
1600, 2000, 2500, 3000, 4000, 5000 ó 6000 /5

SALIDA DE IMPULSOS (OPTOACOPLADOR)	
Número de salidas	1
Peso de impulso	100 impulsos / kWh
Tipo SO (DIN 43864)	Optoacoplador
Aislamiento	3 kV, 1 min.
Intensidad máxima	< 20 mA
Tensión	< 24 V C.C.
Duración del impulso	> 50 ms

GENERAL

CARACTERÍSTICAS GENERALES	
Tipo de contador	Display LED
Dígitos	6 enteros + 2 decimales
Nº de Contadores	1 (Total)
Clase	1 (EN 62053)
Temperatura de funcionamiento	-20 a +55 °C
Indicador de energía	LED parpadeante
Constante del contador	1000 pulsos por kWh
Material de envoltente	ABS, UL94 V0
Caja modular	76 mm
Bornas	Precintables
Terminales	Con tornillo
Máxima sección del hilo:	
Terminales de entrada de fase	10 mm ²
Terminales de pulsos	1,5 mm ²
Terminales de tensión	5 mm ²
Montaje	Carril DIN 35 mm

ESQUEMA DE CONEXIÓN



DIMENSIONES

